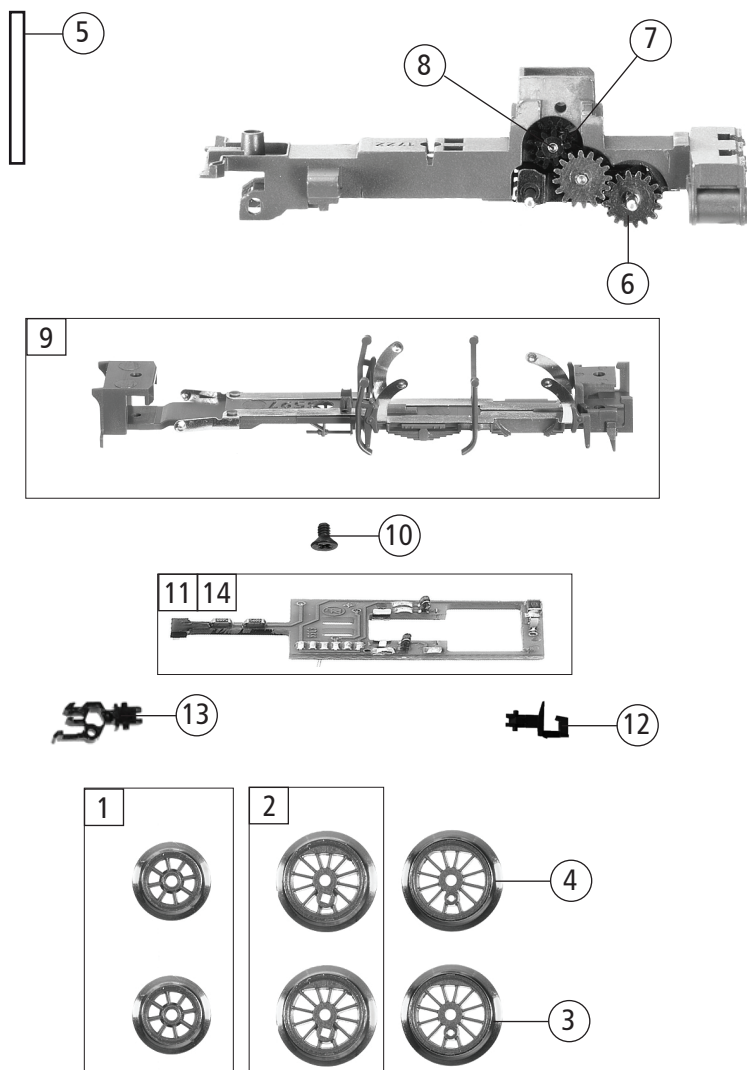


Pos. Nr. Pos.no.	Beschreibung Description	Art.-Nr. Art.no.	Preisgruppe Price bracket
1	LOKGEHÄUSE KPL. Body assembly complete	10707007	033
2	UMLAUFBLECH KPL. Running board complete	11707002	021
3	LICHTLEITER-SATZ Light conductor set	00137071	009
4	GRIFSTANGEN-DAMPFPFEIFE -SATZ Hand rail and loco whistle set	00197071	012
5	SCHLOT Chimney	19784600	006
6	LUFTPUMPE+GENERATOR Air pump + generator	19707007	009
7	AUFSTECKLAMPE HINTEN Plug-in lamps back side	19784100	007
8	AUFSTECKLAMPE VORNE LI. Plug-in lamps front left side	19784200	003
9	AUFSTECKLAMPE VORNE RE. Plug-in lamps front right side	19784300	003
10	KUPPLUNGSADAPTER Coupling adaptor	00387005	007
11	ADAPTER Adaptor	38701500	005
12	FAHRGESTELL KPL. OHNE MOTOR Chassis complete without motor	40707007	041
13	FAHRGESTELL M.RÄDERN Chassis with wheels	41707002	032
14	KREUZKÖPFE MIT KUPPELSTANGEN Cross-head with coupling rod	00427071	018
15	STEUERUNG KPL. MIT SCHIEBERSCH Reversing gear compl. with coupling rod	04270711	024
16	ZYLINDERKASTEN -SATZ Cylinder box set	48707007	012
17	MOTOR KPL.M.SCHWUNGMASSE Motor complete with flywheel	50709206	029
18	SCHNECKE Worm gear	00567615	009
19	SCHRAUBE Screw	00700205	001
20	BOLZEN F. KUPPELSTANGE Bolt for coupling rod	00730579	001
21	STANGENPUFFER (GEWÖLBT) Shank buffer (curved)	00757011	002
22	STANGENPUFFER (FLACH) Shank buffer (flat)	00757012	002
<b>Digital</b>			
23	FAHRGESTELL KPL. OHNE MOTOR Chassis complete without motor	40707087	040

Änderungen in Konstruktion und Ausführung vorbehalten  
We reserve the right to change the construction and specification



707007		ÖBB RH 770	=	N
707087			=	N
Pos. Nr. Pos.no.	Beschreibung Description	Art.-Nr. Art.no.	Preisgruppe Price bracket	
1	VORLAUFRAD Set of carrying wheels	00517089	006	
2	KUPPELRAD Coupled wheelset	00517090	006	
3	TREIBRAD LI. Left side driving wheel	00517091	006	
4	TREIBRAD RE. Left side driving wheel	00517092	006	
5	ACHSE Axel	00527003	001	
6	ZAHNRAD SCHW.VERN. F. RADSATZ Gear wheel nickel plated	00567137	005	
7	UNTERSETZUNGSRAD Reduction gear wheel	00567145	006	
8	ACHSE FÜR ZAHNRAD Axle for gear wheel	73058100	002	
9	STROMABNEHMEREINSATZ Power pick-up assembly	60707002	015	
10	SENKSCRAUBE KS Countersunk screw	00702303	001	
11	LEITERPLATTE PCB	65710900	022	
12	STANDARD-STECKKUPPLUNG Standard coupling	9525	---	
13	PROFI-STECKKUPPLUNG Profi coupling	9545	---	
<b>Digital</b>				
14	LEITERPLATTE DIGITAL Digital PCB	65711100	022	